

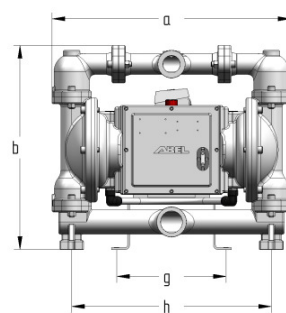
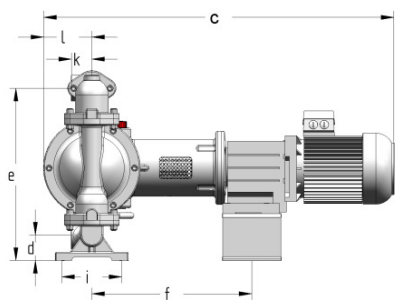
Elektromechanische Membranpumpe

Maße und Gewichte

ABEL-EM	Größe	15	20	25	40	50	80	100
Förderstrom	max. [m ³ /h]	1,25 ^{*)}	2,5	5 ^{*)}	10 ^{*)}	20	40	60
Hubzahl	max. [1/min]	150	135	120	110	100	80	70
Motorgröße	max. [kW]	0,37	0,75	1,5	3,0	5,5	7,5	11,0
Sauganschluß		G 3/4"	G 1"	G 1 1/2"	G 2"	DN 80 ^{**)}	DN 100	DN 100
Druckanschluß		G 1/2"	G 3/4"	G 1"	G 1 1/2"	DN 50 ^{**)}	DN 80	DN 150

Metall

a	346	450	535	611	795	1195	1706	a
b	256	320	402	507	772	965	1295	b
c	585	720	840	1010	1165	1710	2085	c
d	24	30	42	70	115	120	152	d
e	210	263	317	402	581	745	1023	e
f	290	335	439	449	570	750	935	f
g	175	205	280	280	330	490	580	g
h	300	378	450	511	645	985	1365	h
i	80	100	135	165	260	210	250	i
k	30	30	40	56	100	125	180	k
l	68	88	108	133	168	220	270	l
Gewicht ca. [kg]	35	62	120	165	340	895	1590	



Kunststoff	15	20	25	40	50	80	100
a	405	510	605	680	845	-----	-----
b	265	310	380	485	740	-----	-----
c	585	730	852	1023	1207	-----	-----
d	36	30	40	53	115	-----	-----
e	200	250	305	385	560	-----	-----
f	290	335	439	449	570	-----	-----
g	175	205	280	280	330	-----	-----
h	300	380	460	520	645	-----	-----
i	60	80	190	243	300	-----	-----
k	30	38	48	55	73	-----	-----
l	80	98	120	146	210	-----	-----
Gewicht ca. [kg]	30	50	70	135	270	-----	-----

^{*)} ca. 50% mit PTFE-Membranen ^{**)} in Kunststoff G 3"/G 2"

