

ABEL CM

Vom Spezialisten für
oszillierende Verdrängerpumpen



Kompaktmembranpumpen.

**Schwierige Medien entscheiden
sich für diese Pumpe.**

ABEL CM

Leistungsbereich: bis zu 30 m³/h; bis 3,0 MPa



ABEL-Kolbenmembranpumpe der CM-Baureihe für Rohabwassertransport auf einer Großkläranlage in Asien

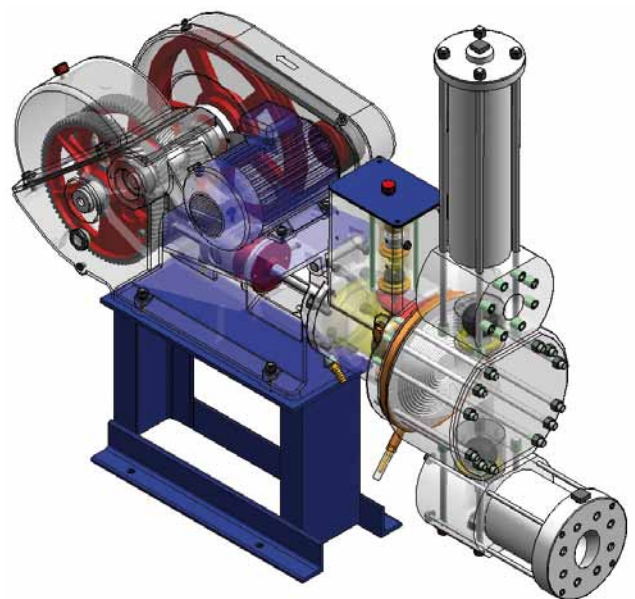
ABEL CM Kolbenmembranpumpen sind einfach oder doppelt wirkende Spezialisten für schwierige Medien. Sie beweisen Verschleißarmut auch bei hohen Drücken im Dauerbetrieb und geben mit ihrer echten Doppelmembran-technologie ein besonders hohes Maß an Sicherheit.

Ihre robuste, automatische Fördermengenregelung für die Filterpressenbeschickung als Filterpressenbeschickungspumpe ohne komplexe Elektronik ist ein weiterer Grund für ihre beeindruckende Zuverlässigkeit.

ABEL CM Pumpen – Spezialisten für schwierige Medien

- Beim Schlammtransport
- Bei der Filterpressen-, Drehrohrofen- oder Sprühtrocknerbeschickung (Sprühturmbeschickungspumpe)
- Beim Rohabwassertransport
- Beim Transport von abrasiven, korrosiven, sauren, alkalischen, pigmentierten, viskosen und körnigen Medien

 Mit ATEX-Zulassung erhältlich.



ABEL CM in Kunststoffausführung für die Förderung aggressiver Medien

Betriebssicherheit durch Doppel-Membrantechnologie

Für den Fall, dass Produkt oder Hydraulikmedium in den Zwischenraum der Doppelmembrane eindringt, wird dieses durch die integrierte Kontrollfunktion sofort erkannt - bevor das Produkt in den Hydraulikkreislauf oder umgekehrt gelangt. Alternativ schlägt eine elektrische Überwachung automatisch Alarm.

Die Vorteile der ABEL CM

- Betriebssicherheit durch Doppel-Membrantechnologie
- Bis zu 30 m³/h
- Bis 3,0 MPa
- Ausgereifte Konstruktion
- Optimale Regelbarkeit
- Langlebig
- Wartungsfreundlich
- Kunststoffausführung (Polypropylen) möglich

ABEL Kolbenmembranpumpen haben den Ruf der Firma ABEL als führender Hersteller oszillierender Verdränger-pumpen mitbegründet und sie zum Weltmarktführer bei der Filterpressenbeschickung gemacht (Hydraulic Institute, 1999).

Die Technik der CM

- Geometrisch optimale Druckkörper
- Maximale Liefergrade
- Hermetisch dicht
- Stopfbuchsenlose Produktseite
- Kugel- oder Kegelveile
- Ventilgehäuse mit Revisionsöffnungen
- Optische oder elektrische Membrankontrollanzeige
- Sicherheitsventil und automatische Flüssigkeitsergänzung im Primärkreislauf
- Zentrale Druckregelung beim Filterpressenbetrieb
- Automatische Membrananlagensteuerung

Optimale Anpassungen

Es sind die technischen Details, die ABEL Kompaktmembranpumpen so unvergleichlich in Funktion und Qualität machen.



Kugelveile mit Revisionsöffnungen und Membranleckageanzeige



Stabile, solide Konstruktion. ABEL CM-Kolbenmembranpumpe zur Filterpressenbeschickung.



CM-Kolbenmembranpumpen auf einer Wasseraufbereitungsanlage in Nordirland

Ventilkugeln für Präzision und Haltbarkeit

Durch die Kombination zweier weicher Materialien erreichen ABEL Kompaktmembranpumpen eine besondere Laufruhe.

Serienmäßig erhalten Sie maschinengeschliffene Polyurethan-Ventilkugeln höchster Genauigkeit und Sitze aus Polyethylen oder Polyurethan. Selbstverständlich sind viele weitere Kombinationen lieferbar.

Geregelte Förderstromcharakteristik zur Beschickung von Filterpressen

Die Membranhubregelung durch das Regelventil passt den Förderstrom an die Durchlasscharakteristik von Filterpressen automatisch an.

Präzise für Ihren Anwendungsfall auf den ABEL Prüfständen eingestellt, sorgt es dafür, dass unter keinen Umständen der Systemdruck überschritten werden kann.

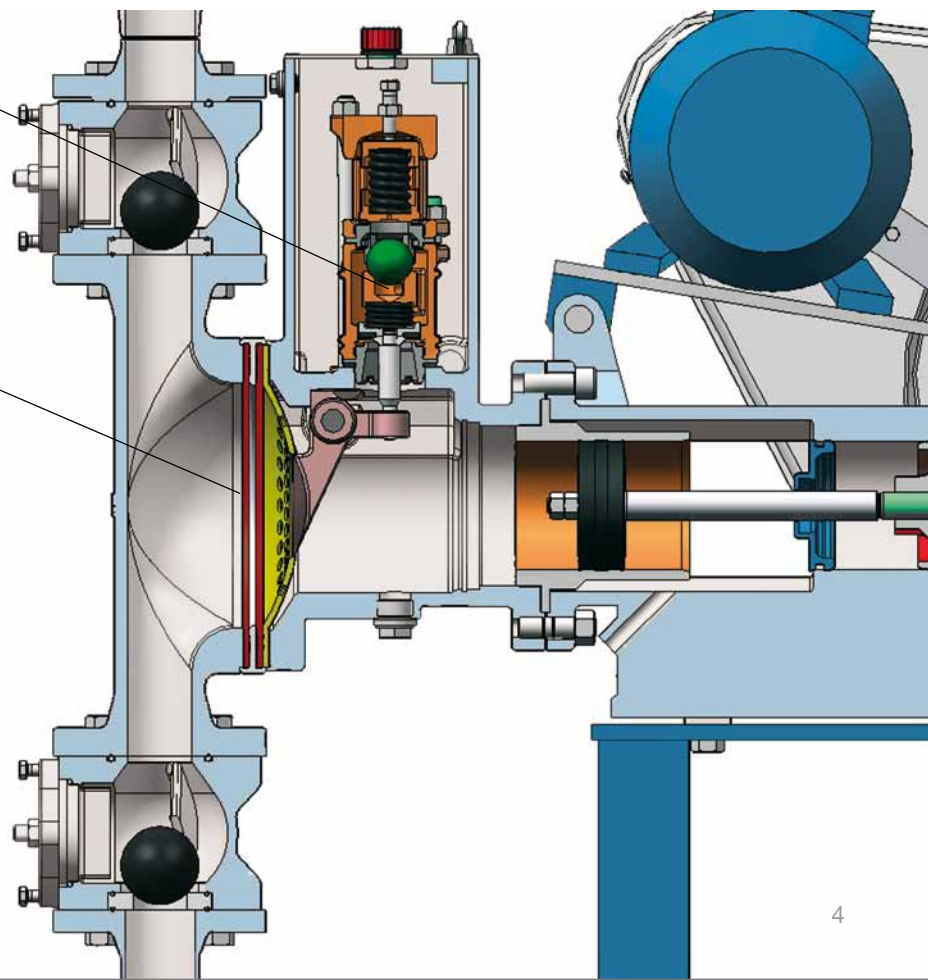
Ein weiteres Plus für die Betriebssicherheit

Viele Kunden, insbesondere aus den Bereichen Oberflächenveredelung und Entsorgung, scheuen den Einsatz von Frequenzumrichtern für die Regelung ihrer Filterpressenbeschickungspumpen aufgrund der oftmals sehr aggressiven Umgebungsluft, die sprichwörtlich Gift für die empfindliche Elektronik eines Frequenzumformers sein kann. Hier beweisen die ABEL Kolbenmembranpumpen der CM Baureihe ihre Stärke.

Durch Ihre druckabhängige Membranhubregelung reduzieren sie automatisch die Fördermenge bei steigendem Filtrationsdruck, und zwar ganz ohne Frequenzumformer.

Ventil zur Membranhubregelung

Doppelmembrane



Industrien und Anwendungen



ABEL CM-Pumpe für die Sprühturmbeschickung

Einsatz von Kompakt-Membranpumpen als Speisepumpen für Sprühtrocknungsanlage

ABEL CM Kolbenmembranpumpen fördern Keramikschlicker mit einem definierten Druck durch Sprüherstäuberdüsen in die Trockenkammer des Sprühtrockners.

Beim Einsatz herkömmlicher, hydraulisch angetriebener Kolbenpumpen ergeben sich zumeist die folgenden Probleme:

- Undichtigkeit im Zylinder verursacht durch hochabrasives Fördergut
- Beschädigung des Kolbens durch den Grobkornanteil des Schlickers
- Hoher Wasserverbrauch durch erforderliche Spülung der Kolben
- zeitaufwendiger Einbau von Ersatzteilen aufgrund komplizierter Bauweise
- arbeitsintensive und unsaubere Wartungsverfahren bedingt durch die Verwendung eines ölhydraulischen Antriebes
- stark pulsierender Förderstrom

ABEL CM Kolbenmembranpumpen ermöglichen die Förderung hochabrasiver, auch kornhaltiger Suspensionen durch den Einsatz von hochfesten Spezial-Membranen und Kugelventilen, die einen Kontakt des Förderguts mit Kolben und anderen mechanischen Regel- und Steuerelementen der Pumpe verhindern. Der Einsatz eines großvolumigen Pulsationsdämpfers vermeidet zuverlässig die Pulsation und somit den diskontinuierlichen Austritt des Förderguts über den gesamten Förderdruckbereich. Ein frequenz geregelter Antrieb ermöglicht eine genaue Anpassung der Förderleistung an den Düsenantrieb und somit eine Druckregelung sowie die Anpassung an eine Verarbeitung unterschiedlicher Schlickerqualitäten zu verschiedenen Granulatqualitäten.



Abwasser - Kläranlagen und Pumpenwerke



Energie/Kraftwerke - Rauchgasentschwefelung



Zementindustrie - Drehrohfenbeschickung



Stahlwerke - Fördern von Beiz- und Zunderschlämmen



Membranpumpen
Feststoffpumpen
Hochdruckpumpen
Marinepumpen