

ABEL HP/HPT

Vom Spezialisten für
oszillierende Verdrängerpumpen



Hochdruckpumpen.

**Die effiziente, solide
Anschaffung.**

ABEL HP

Leistungsbereich: bis zu 25 m³/h; bis 16 MPa



Die erste Wahl führender Filterpressenhersteller, ABEL HP für die Filtertuchreinigung.

DIE EFFIZIENTE, SOLIDE ANSCHAFFUNG: ABEL HP. Für die Hochdruckreinigung bis 16 MPa steht unseren Kunden mit der HP-Baureihe eine Triplex-Plungerpumpe zur Verfügung, die sich vor allem als Filtertuchreinigungspumpe für Kammer- und Membranfilterpressen weltweit tausendfach bewährt hat.

Mit speziell auf Reinigungsanwendungen abgestimmtem Zubehör, wie dem ABEL Umsteuerventil, wird diese Baureihe Ihren Anforderungen gerecht. Auch in der Öl- und Gasindustrie und zur Kombinatorenbeschickung in der Lebensmittelindustrie findet die ABEL HP Reihe ihre Anwendungen.



Pneumatisch angesteuertes 3/2-Wegeventil für Filtertuchreinigungspumpen

ABEL HPT

Leistungsbereich: bis zu 50 m³/h; bis 25 MPa



ABEL HPT zur Förderung von ölhaltigem Salzwasser bei der Gasgewinnung

SEHR HOHER DRUCK AUF DAUER - BEDEUTET HOHE BEANSPRUCHUNG - BEDEUTET: ABEL HPT. Speziell in der Prozesstechnik zeigen ABEL HPT Hochdruck-Plungerpumpen im harten Dauereinsatz ihren technologischen Vorsprung. Und das bei völlig unterschiedlichen Medien wie Salzwasser und -lösungen, Säuren, Margarine, Chemikalien und sogar leicht verunreinigten Flüssigkeiten.

Abgestimmt auf die Fördermedien stehen nicht nur verschiedene Werkstoffe bis hin zu hochwertigen Edelstählen zur Verfügung, sondern auch die unterschiedlichsten Ventilarten, wie Kegel-, Pilz- oder Kugelventile. Die Plungerabdichtung erfolgt, ganz auf die Anwendung und die Fördermedien angepasst, über Dachmanschetten oder Stopfbuchsen; selbstverständlich auch in gespülter oder geschmierter Ausführung.

Als mobile Einheit in schlüsselfertigen Containern montiert bieten Pumpen der HPT Reihe eine Vielzahl von Einsatzmöglichkeiten überall dort, wo Mobilität aufgrund wechselnder Einsatzorte groß geschrieben wird.



ABEL HPT als schlüsselfertige, mobil einsetzbare Containerpumpe.

Einsatzgebiete der ABEL Hochdruckpumpen

Reinigung von:

- Filtertüchern
- Behältern
- Rohrleitungen


Beschickung von:

- Gaswäschern und Gastrocknern
- Umkehrosmoseanlagen
- Reaktoren
- Hochdruckinjektion auf Gas- und Ölfeldern
- Kombinatoren in der Lebensmittelindustrie

ABEL Hochdruckpumpen sind einfachwirkende Triplex-Plungerpumpen. Große Ventilquerschnitte sorgen für einen gleichmäßigen, pulsationsarmen Lauf. Der langsam und sehr ruhig laufende Kurbeltrieb wird schleudergeschmiert. Ölleitbleche sorgen auch bei besonders niedrigen Drehzahlen für eine optimale Schmierung der wichtigen Lagerstellen.

Der Antriebsstrang besteht aus einem Drehstrommotor, der über einen Keilriementrieb und/oder einem Vorlegegetriebe mit der Kurbelwelle verbunden ist.

Bei der HPT-Baureihe bietet die Faltenbalgabdichtung des Kreuzkopfes optimale Sicherheit gegen den Eintritt von Schmutz in das Kurbelgehäuse. Die Plunger sind in rostfreien Edelstählen, gehärtet, kolsterisiert, chromoxidbeschichtet oder aus massiver Keramik lieferbar.

 Für unsere Kunden in der Chemie und Petrochemie sind unsere Hochdruck-Plungerpumpen auch in ATEX Ausführung lieferbar.



ABEL HP zur Filtertuchreinigung



ABEL Hochdruckpumpe zur Injektion von Ethylenglykol bei der Gaswäsche



Die Faltenbalgabdichtung der ABEL HPT schützt das Getriebe zuverlässig gegen Schmutz- und Flüssigkeitseintritt



Auf den Einzelfall abgestimmte Werkstoffe bei der Plungerauswahl

Optimale Anpassungen

- Robust unter Last. Passend zum Produkt

Optionales Zubehör

- Druckseitiges Sicherheitsventil
- Pulsationsdämpfer
- Saug-/druckseitige Manometer
- Schockabsorbierende Aufstellung
- Schallschutzkabinen und vieles mehr

Ihr Produkt bestimmt den Gehäusewerkstoff: Sphäro- und Edelstahlguss stehen ebenso zur Verfügung wie Sonderbronzen. Je nach Anwendung und Druckbereich werden geschmiedete Werkstoffe eingesetzt.

Abgestimmt auf die Fördermedien:

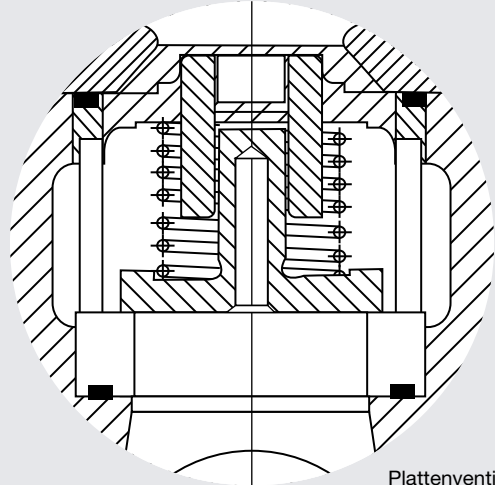
- Saubere Flüssigkeiten
- Abrasive Medien
- Scherempfindliche und verweilkritische Fluide
- stehen Platten-, Pilz- oder Kugelventile zur Verfügung

Wenn intermittierender Betrieb gefordert ist, sorgt das pneumatisch betätigte ABEL Umfahrventil für eine problemlose Unterbrechung des Förderstroms. Auch hydraulisch arbeitende Umfahrventile sind einsetzbar.

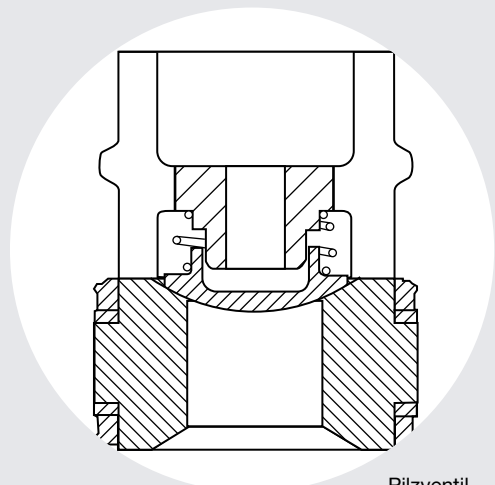
Für zuverlässige Plungerabdichtung sorgen verschiedene, auf das Produkt abgestimmte Lösungen.



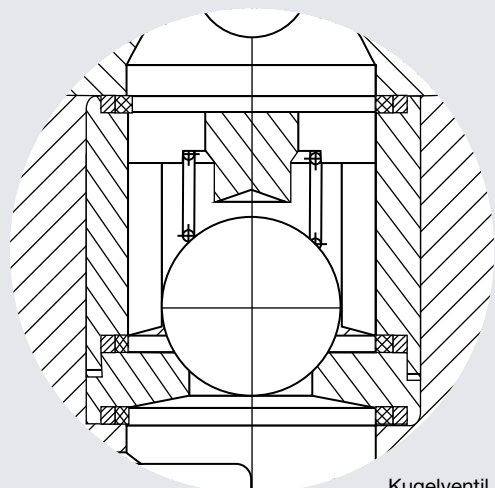
Plattenventil der HP-Baureihe für niedrig viskose, saubere Medien.



Plattenventil



Pilzventil



Kugelventil



Membranpumpen
Feststoffpumpen
Hochdruckpumpen
Marinepumpen